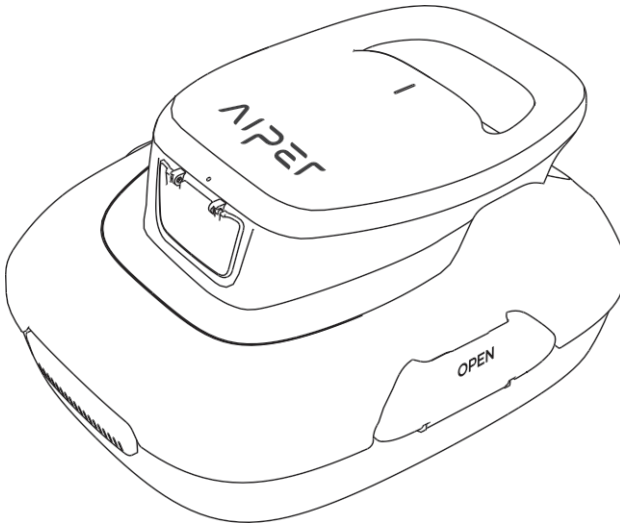


AIPER®

— bring vacation home —

ROBOT MEDENCE TISZTÍTÓ Felhasználói kézikönyv

Aiper Scuba SE



TARTALOM

Angol 1-18

Köszönjük, hogy az Aiper-t választotta.

Ön most csatlakozott ahhoz a több milliós családhoz, akik már bíznak abban, hogy az Aiper gondoskodik medencéjükről, és élvezik a makulátlanul tiszta medence kényelmét.

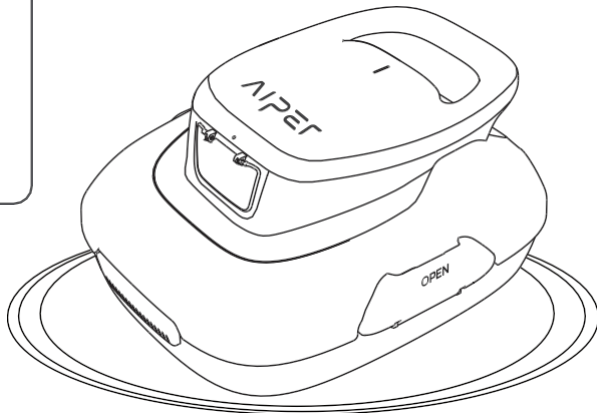
Ez a felhasználói kézikönyv segít karbantartani a készüléket, és biztosítja, hogy az évekig maximális hatékonysággal működjön. Kérjük, szánjon néhány percet az átolvasásra.

Ha bármilyen kérdése van, kérjük, látogasson el weboldalunkra a www.aiper.com címen, és forduljon ügyfélszolgálatunkhoz segítségért vagy további információkért.

Aiper ügyfélszolgálat:

E-mail: service@aiper.com

Facebook: [@AiperOfficial](https://www.facebook.com/AiperOfficial)



Angol**TARTALOM**

Fontos biztonsági óvintézkedések	3
1. Szerkezet	4
2. Specifikációk és munkakörülmények	5
3. A készülék használata	6
4. Opcionális	7
5. Töltés	10
6. Karbantartás	12
7. Tárolás	15
8. Gyakori hibák	16
9. Csomagolási lista	16
10. Garancia	17

Fontos biztonsági

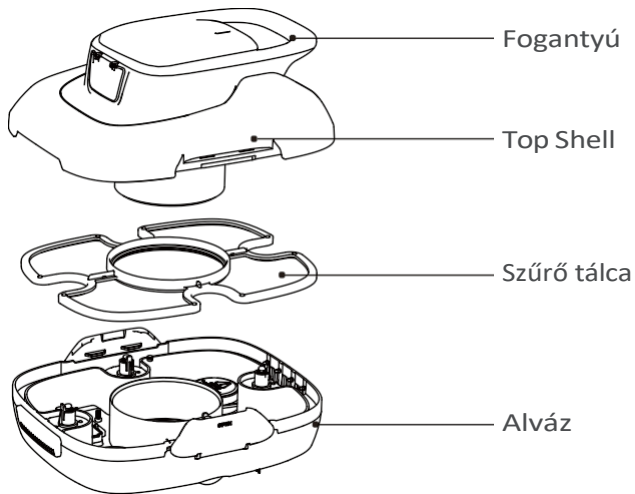
Olvassa el figyelmesen ezt a kézikönyvet, és használja a készüléket az utasításoknak megfelelően. Az Aiper nem vállal felelősséget a nem megfelelő használatból eredő károkért vagy sérülésekért.

Útmutató

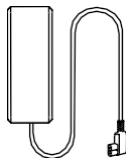
1. Ne működtesse a készüléket, ha emberek vagy állatok vannak a medencében.
2. Karbantartás, tisztítás vagy használaton kívüli állapotban gondoskodjon arról, hogy a készülék ki legyen kapcsolva.
3. Ne engedje, hogy a gyermekek felnőtt felügyelete nélkül a készülékkel közlekedjenek, vagy játszva működtessék azt.
4. Csak az eredeti, engedélyezett hálózati adaptert használja.
5. Az adapterkábel csak szakképzett villanyszerelő cserélheti ki.
6. Erősen ajánlott a töltőt töltés közben túlfeszültségvédelemhez csatlakoztatni.
7. Győződjön meg róla, hogy a töltőport teljesen száraz, mielőtt feltöltené a készüléket.
8. Töltés közben a készüléket hűvös, jól szellőző helyen kell tartani. A vásárlóknak nem szabad a készüléket töltés közben túlhajtaniuk, mivel ez túlmelegedéshez vagy hardverhibákhoz vezethet.
9. Ne üzemeltesse a készüléket vízben, mert ez hardverhibákhoz vagy túlmelegedéshez vezethet.
10. A készülék (vezetőkészlet) szétszerelését csak tanúsított szakemberek végezhetik.
11. Ne működtesse a készüléket a medenceszűrő működése közben.
12. Kerülje a motor olajtömítésének kilyukasztását, mivel az zsírt tartalmaz. Ha kilyukasztja, akkor kis mennyiségű zsír szivároghat a medencébe.
13. Ne tárolja vagy használja a készüléket olyan helyiségek közelében, amelyek extrém hőt termelnek.
14. Ne szűrje át vagy üsse meg a készülék burkolatát, mert ez helyrehozhatatlan károkat okoz. Ezenkívül a készüléket nem szabad eldobni.

Kérjük, használat előtt figyelmesen olvassa el ezt a használati útmutatót.

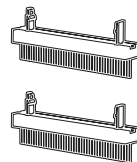
1. Structure



Visszahúzó kampó



Töltő



Kefék

2. Specifikációk és munkakörülmények

1. Pool Size: 860 sq.ft/80m² Flat Floor Pools
2. Charger Input: 100~240V, 50/60Hz
3. Töltő kimenet: töltési idő:
4. 3-4 óra
5. Battery Life: 90 Minutes
6. IP Grade: IPX8 Waterproof
7. Max Water Depth: 1.6-10ft(0.5-3m)
8. Akkumulátor kapacitás: 2600mAh (28.08Wh)

VIGYÁZAT:

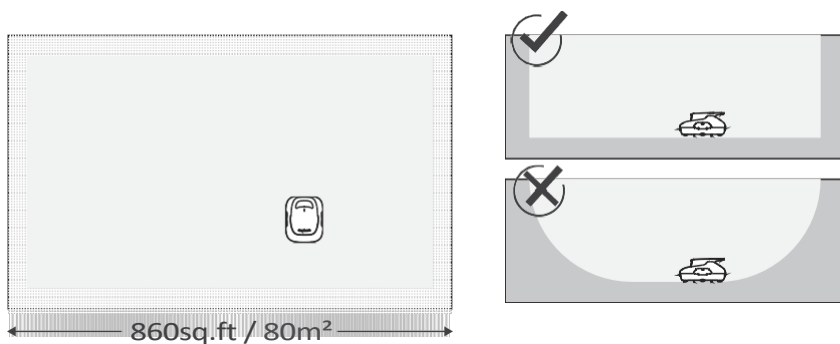
Az optimális teljesítmény érdekében az Aiper azt javasolja, hogy a készüléket a következő vízkörülmények között használja.

- Temperature: 50-95°F (10-35°C)
- pH Value: 7.0-7.4
- Chlorine: Maximum 4 ppm
- NaCl: Maximum 5000 ppm

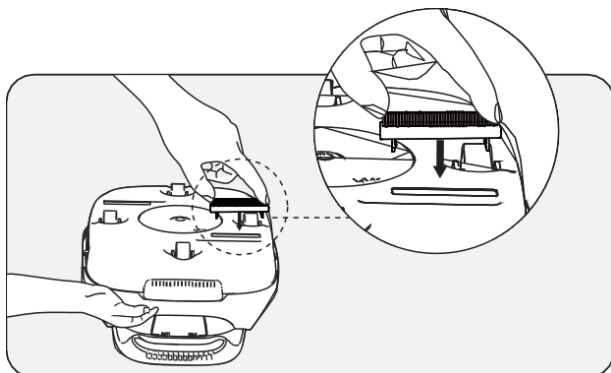
3. Az Aiper medencetisztító

3.1 Első használat

- a. A készüléket 860 négyzetméter/80 négyzetméterig lejtés nélküli, sík padlós medencék tisztítására tervezték.

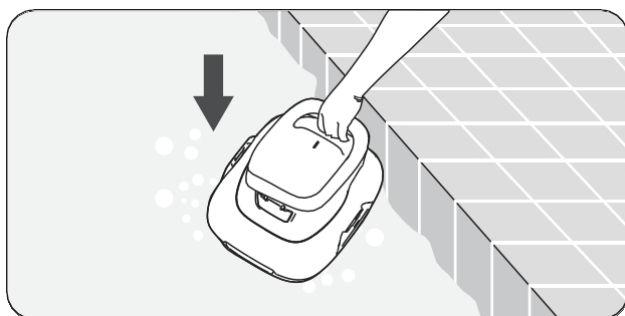


- b. Szorosan illeszse be a két mellékelt kefét a készülék alján lévő nyílásokba. Egy kattanó hangot fog hallani, amely jelzi, hogy a kefék biztonságosan a helyükön vannak.



c. Használat után kapcsolja ki a készüléket.

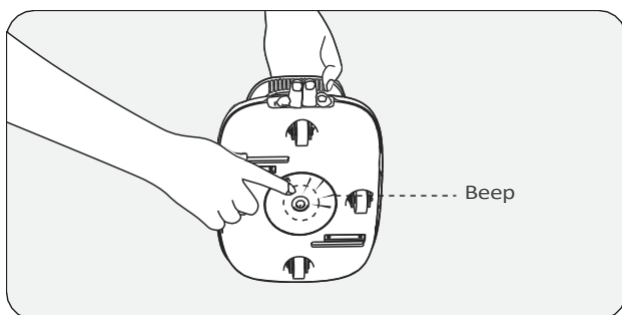
d. Emelje ki a medencéből úgy, hogy a készülék alja a fal felé nézzen.



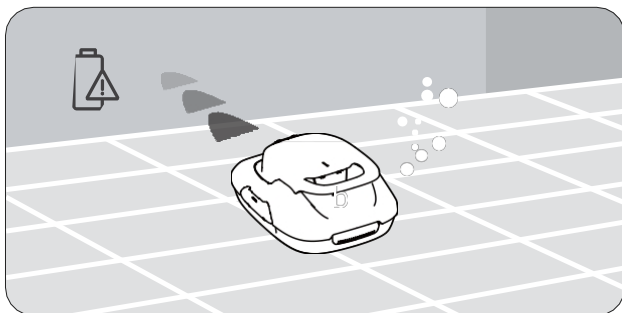
4. Opcionáli

41 Az első használat előtt töltsse fel teljesen a készüléket.

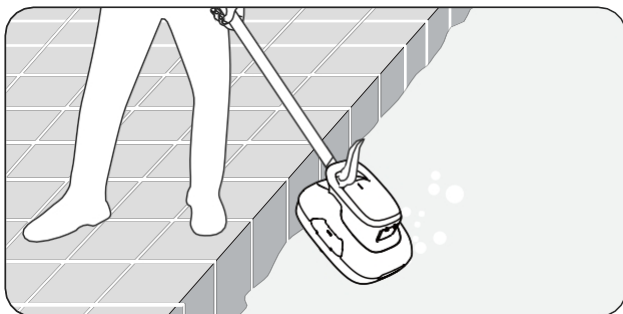
42 Nyomja meg a bekapcsológombot, és helyezze a készüléket a vízbe, miután egy hangjelzést hallott.



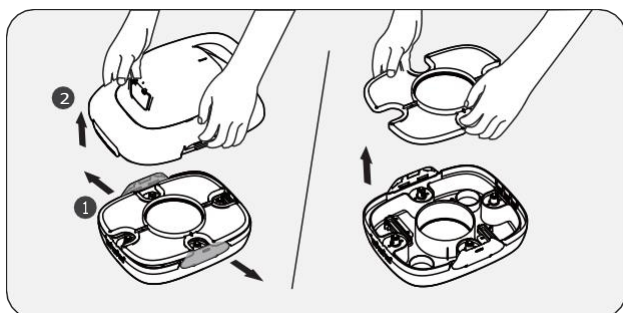
- 43 Ha a készülék a medence szélének ütközve alacsony akkumulátor töltöttség miatt kikapcsolt, a készülék két percig megszakításokkal hangjelzést ad.



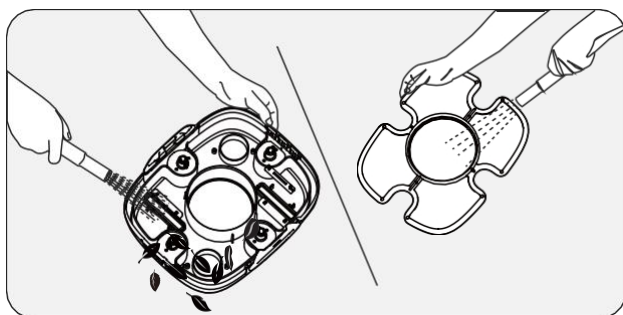
- 44 Emelje ki a készüléket a medencéből a mellékelt kampó segítségével. A teleszkópos rúd nem tartozék.



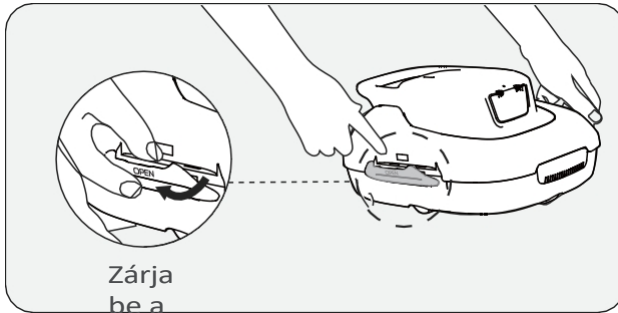
- 45 Nyitott reteszek: Nyissa ki a bal és a jobb oldali reteszt kifelé.



- 46 A felső héj kinyitása: Fogja meg a fogantyút egy kézzel, és távolítsa el a felső héjat a szabad kezével a készülékről.
- 47 Vegye ki a szűrőszűrőt. Tisztítsa meg a szűrőt és a készülék alját tiszta vízzel.



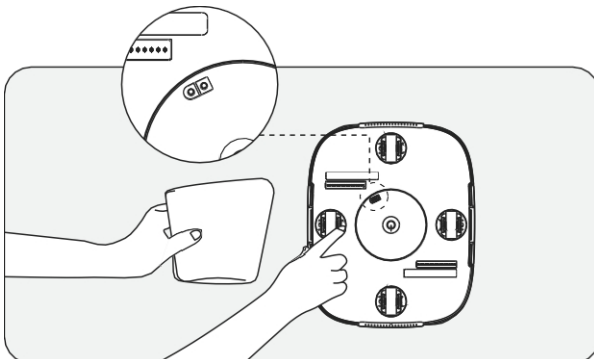
- 48 Tegye vissza a szűrőt a készülékbe. Helyezze vissza a Top Shell-t a készülékbe. Akkor hallja a kattantást, amikor a Top Shell biztonságosan csatlakozik a készülékhez.



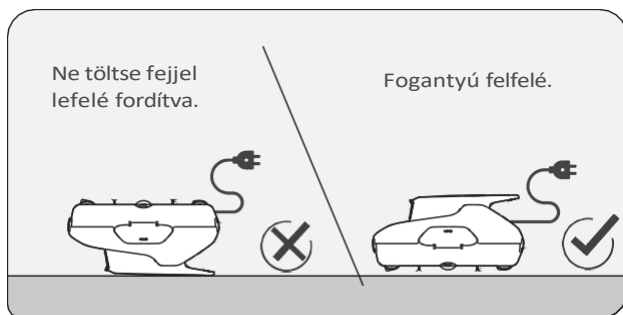
5. Charging

- 51 Teljesen töltsse fel a készüléket, mielőtt a medence tisztítására használná.



- Kapcsolja ki a készüléket a töltés előtt.
- Tisztítsa meg és szárítsa meg a töltőportot, mielőtt a készüléket konnektorba dugja.



- 52 Töltéskor ügyeljen arra, hogy a készülék a jobb oldalával felfelé álljon, hogy elkerülje a fogantyú sérülését.

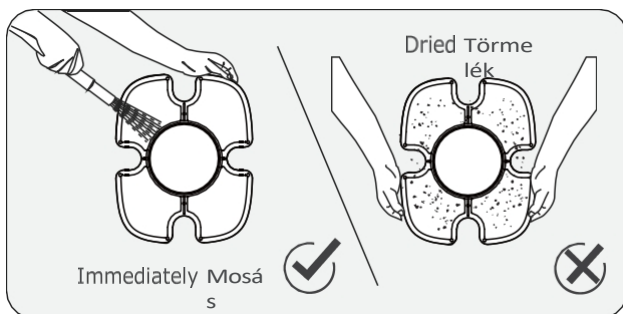


- 53 Amikor a készüléket a töltőn keresztül tölti, a következő állapotok vannak:

Munkaállapot		Leírás
 Red	Töltés	Ez a lámpa a folyamatban lévő töltést jelzi.
 Zöld	Fully feltöltve	A jelzőfény zöldre vált, amint a készülék teljesen feltöltődött.

6. Karbantartás

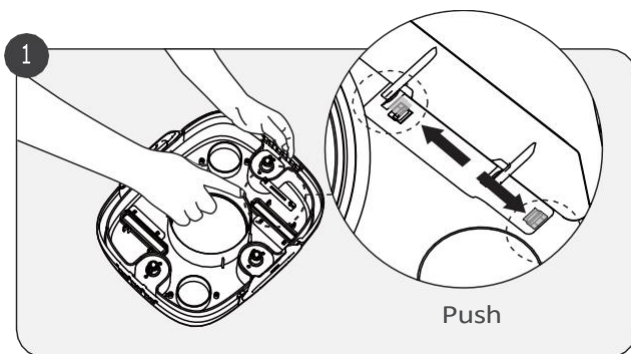
- a. A szűrőtálcát használat után mindig azonnal mossa ki. A megszáradt törmelék dugulást okozhat és befolyásolhatja a teljesítményt, ha a törmelék nem mossák ki és távolítják el időben.

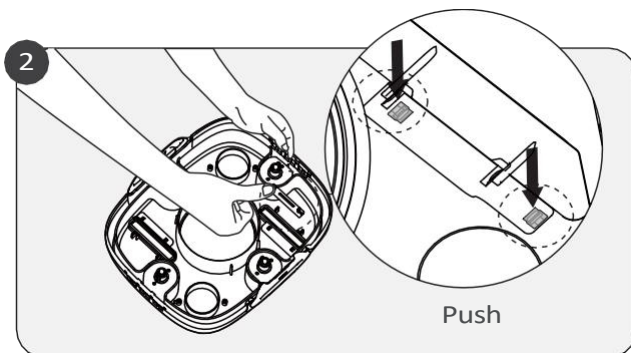


b. Kefe csere

Ha egy kefe elhasználódik, kövesse az alábbi lépéseket.

1. Távolítsa el a készülék felső burkolatát, és keresse meg a kefe helyét.
2. Egy kis szerszámmal vagy az ujjával tolja a két kis reteszelőszegyet az alábbi ábrán látható módon oldalra.



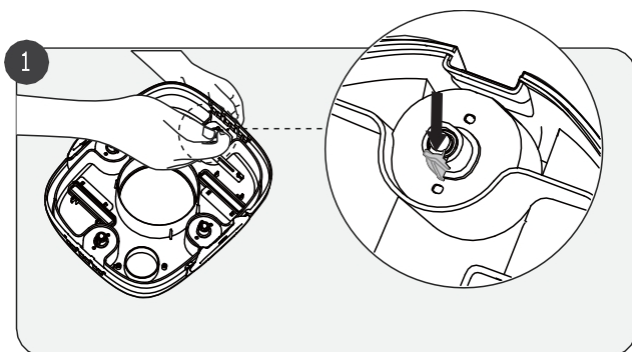


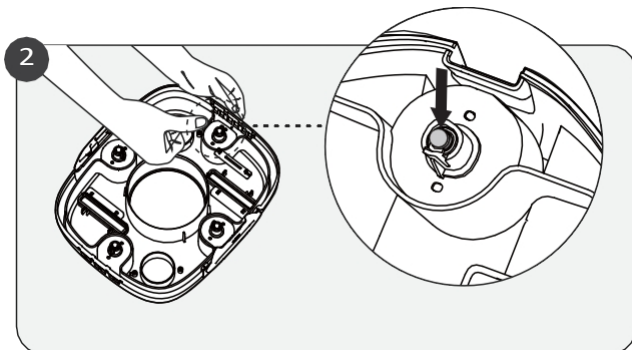
3. Nyomja le a rögzítő csapokat a kefe kioldásához.
4. Helyezzen be egy új kefét a tisztító alsó nyílásába. (A cserekefék nem tartoznak a csomagba.)

c. Kerékcseré

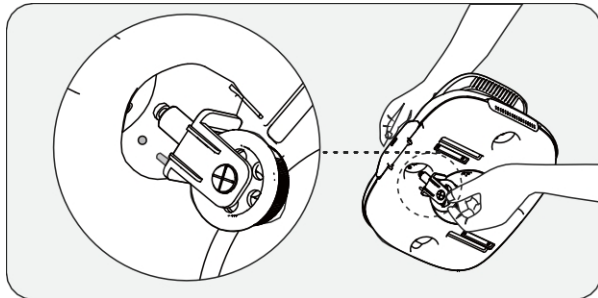
Ha a készülék egyik kereke eltörik, kövesse az alábbi lépéseket.

1. Távolítsa el a készülék burkolatát, és keresse meg a törött kerék helyét.
2. Egy szerszám vagy az ujjja segítségével nyomja a kerécsatot, amíg kissé meghajlik, majd nyomja rá a kerékszárra az alábbi ábrán látható módon.



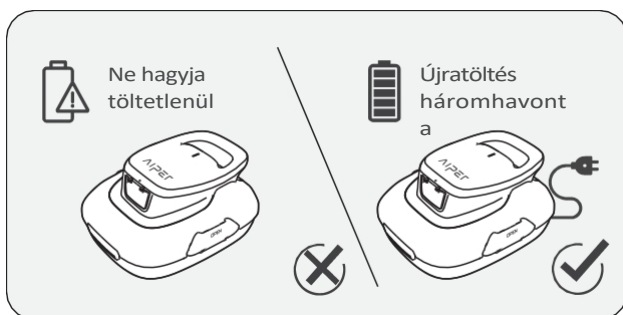


3. Helyezze be az új kerékszárát úgy, hogy először a kerékdoboz két kis lyukához igazítja. Hallania kell egy kattán hangot, amikor a kerék a helyére rögzül.



7. Tárolás

- a. A készüléket hűvös, jól szellőző, közvetlen napfénytől védett helyen kell tárolni.
- b. Ha a készüléket hosszabb ideig kell tárolnia, javasoljuk, hogy háromhavonta töltsse fel 40%-60% között az akkumulátor egészségének megőrzése érdekében. Csak engedélyezett hálózati adaptert használjon. Ha a készüléket hosszabb ideig nem töltik, az akkumulátor kislülése és az akkumulátor feszültsége nem kívánt módon viselkedhet, ami végzetes károkat okozhat.



8. Gyakori hibák

WorkingStatus	Állapot Leírás	
Alacsony töltöttségi szint riasztás	A készülék a medence szélénél dokkol, és a hangjelző időszakosan csipog.	5 percig csipog (2 másodperces szaggatott csipogás)
Beragadt járókerék riasztás	A zúgókészülék időszakosan csipog.	5 percig csipog (1 másodperces szaggatott csipogás)
Vízkar riasztás	A zúgókészülék időszakosan csipog.	5 percig csipog (5 másodperces szaggatott csipogás)

9.

NE	Névtisztító	Modell	Mennyiség (db)
M. 1	töltőtöltő	Aiper Scuba SE	1
2	visszakeresési		1
3	horog		1
4	felhasználói		1
5	kézikönyv		2

Ecsetek

10. Garancia

Ez a termék megfelelt minden minőségellenőrzési és biztonsági vizsgálaton, amelyet a gyár műszaki osztálya végzett.

1. A termékhez garancia jár, amely a vásárlás napjától kezdve a termék akkumulátorára és motorjára vonatkozik. A garanciális feltételekre az adott ország jogszabályi rendelkezései vonatkoznak.
2. Ez a garancia érvényét veszti, ha a terméket megváltoztatták, helytelenül használták, vagy illetéktelen személyek javították.
3. A garancia csak a gyártási hibákra terjed ki, és nem terjed ki a termék tulajdonos általi helytelen kezeléséből eredő károkra.
4. A jótállási időszak alatt minden reklamáció vagy javítás esetén be kell mutatni a rendelésszámot vagy a nyilvántartást.
5. Ezt a kiegészítő garanciát az AIPER INTELLIGENT SARL. (43-47 avenue de la Grande Armée, 75116 Párizs, Franciaország) nyújtja. Ez a jótállás nem érinti a fogyasztónak az eladóval szemben a törvény szerint az eladóval szemben fennálló ingyenes jogorvoslati lehetőségeit.
6. Garancia Email: service@aiper.com

Megfelelőségi nyilatkozat (CE)



Az Aiper ezúton kijelenti, hogy ez a termék megfelel a vonatkozó uniós irányelvek 2014/35/EU (LVD); 2014/30/EU (EMC); 2011/65/EU (RoHS) - A megfelelési nyilatkozat teljes szövegét ezen a QR-kódon találja.

Az EU-megfelelőségi nyilatkozat az alábbi címen kérhető: AIPER INTELLIGENT SARL
43-47 avenue de la Grande Armée, 75116 Párizs, Franciaország



Points de collecte sur www.quefaire-demadesdechets.fr
Privilégiez la réparation ou le don de votre appareil !

Points de collecte sur www.quefaire-demadesdechets.fr
Privilégiez la réparation ou le don de votre appareil !



Ez a szimbólum azt jelzi, hogy ez a termék nem kezelhető háztartási hulladékként. Ehelyett az elektromos és elektronikus berendezések újrahasznosítására szolgáló megfelelő gyűjtőhelyen kell leadni.

AIPEER®

— bring vacation home —

 ROBOT WORLD

www.aiper.com

